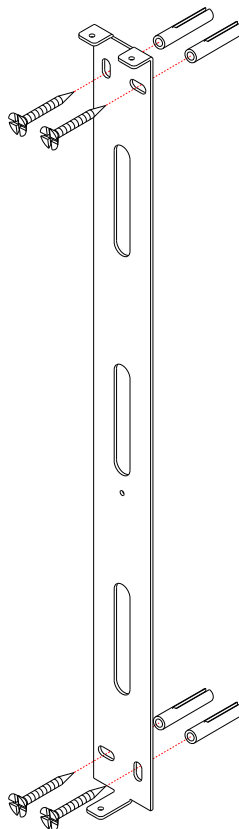
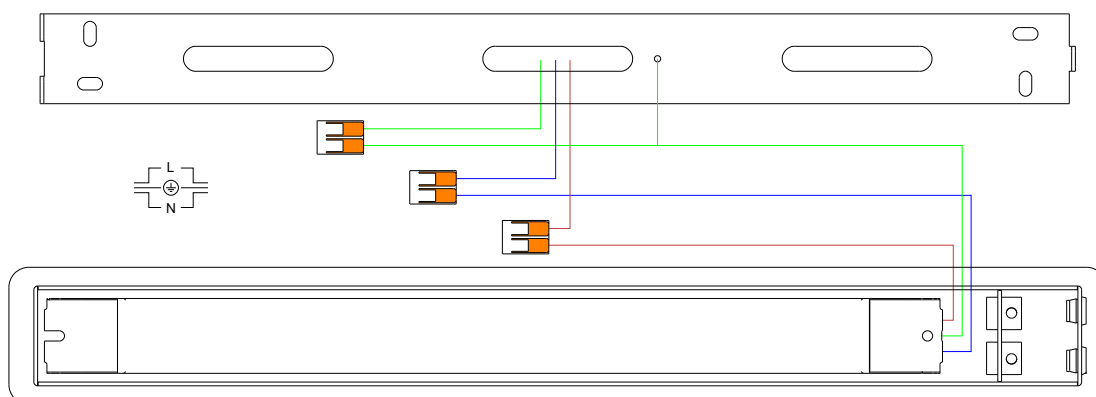


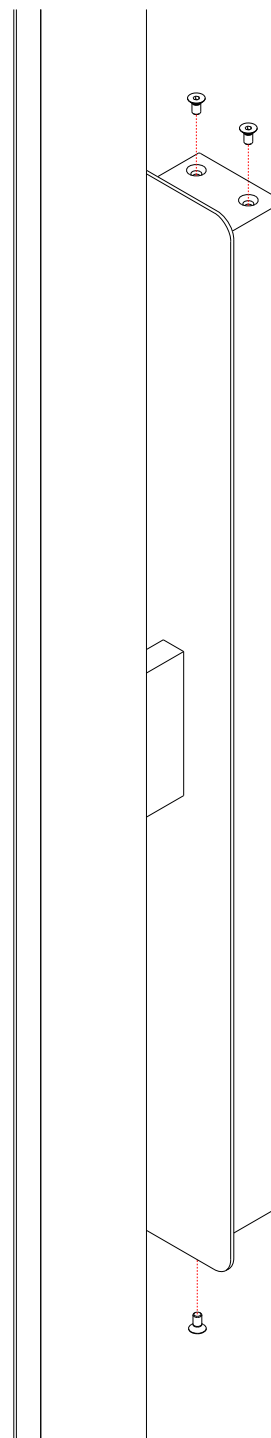
- ① Fissare la staffa a parete. (utilizzare tasselli appropriati in base al tipo di muro)  
*Fix the bracket on the wall. (use appropriate anchors depending on the type of wall)*



- ② Eseguire il cablaggio come illustrato nello schema.  
*Carry out the wirings as shown in the diagram.*

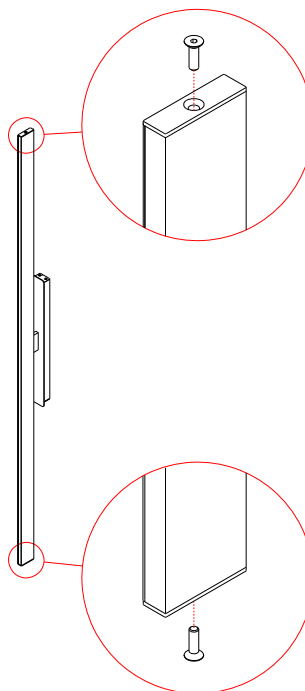


- ③ Fissare la lampada alla staffa utilizzando le viti fornite.  
*Secure the lamp to the bracket using the screws provided.*

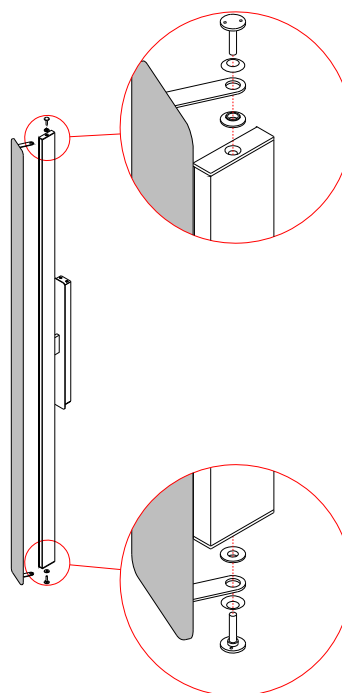


## MONTAGGIO VELA\* VELA INSTALLING\*

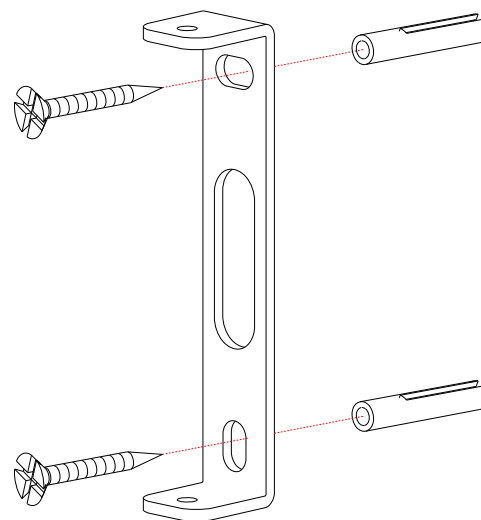
- ④ Rimuovere le viti illustrate nello schema affianco.  
*Remove the screws shown in the diagram alongside.*



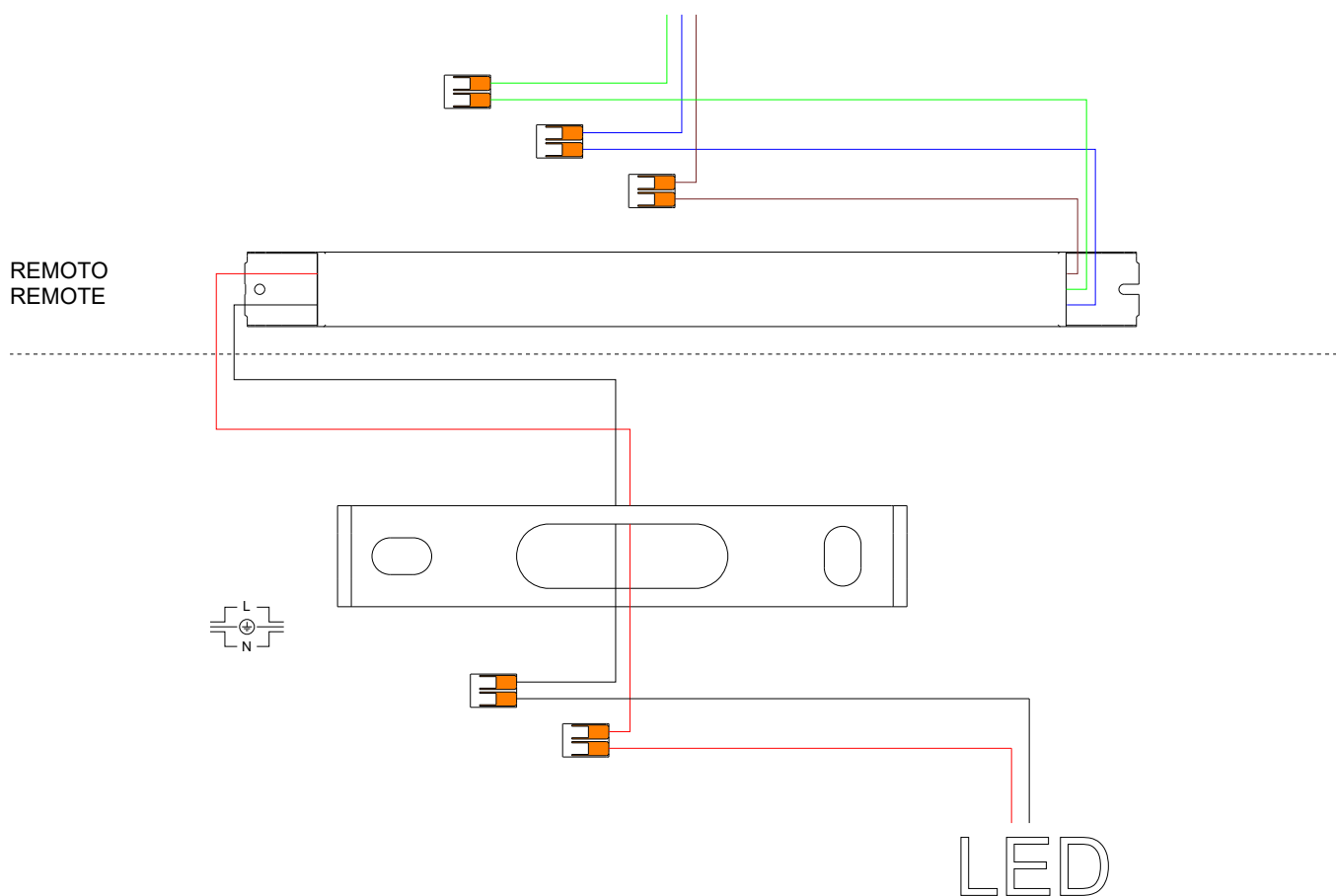
- ⑤ Applicare il componente VELA sulla lampada fissandolo seguendo lo schema affianco. Maneggiare il componente VELA delicatamente.  
*Place the VELA component on the lamp fixing it following the diagram alongside.  
Handle the VELA component gently.*



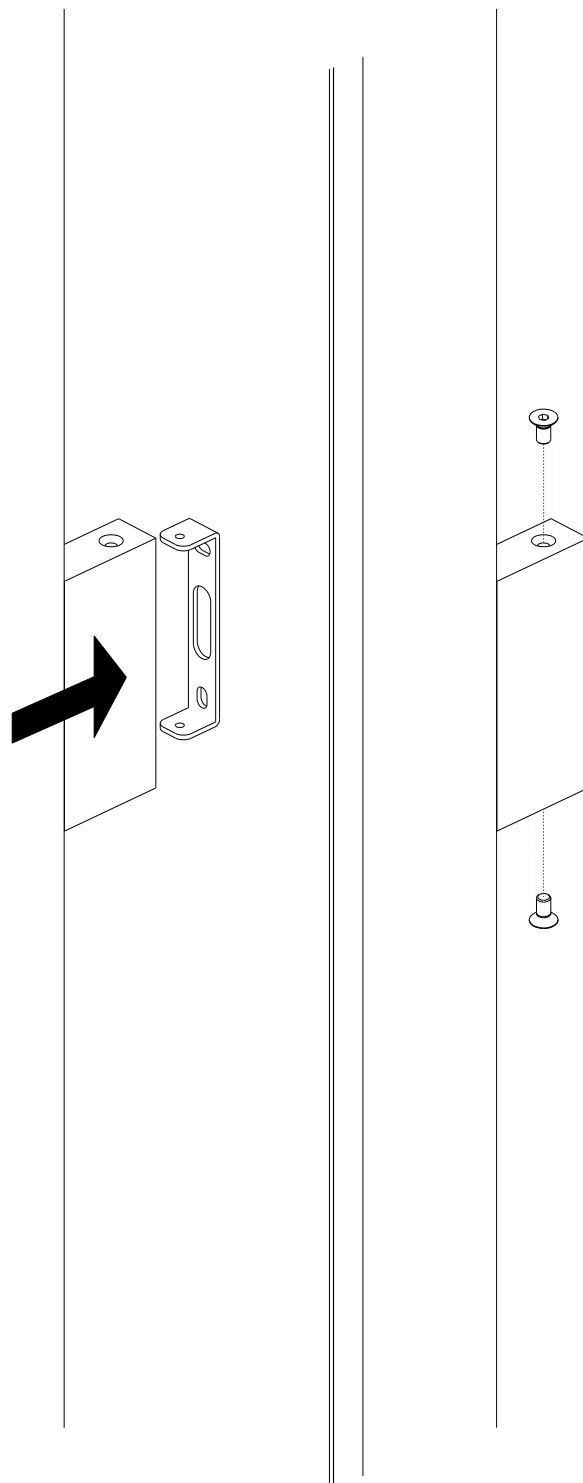
- ① Fissare la staffa a parete. (utilizzare tasselli appropriati in base al tipo di muro)  
Fix the bracket on the wall. (use appropriate anchors depending on the type of wall)



- ② Eseguire il cablaggio come illustrato nello schema.  
Nel caso si volesse comporre un sistema modulare fare riferimento al collegamento a pag.5.  
Carry out the wirings as shown in the diagram.  
If you want to compose a modular system, refer to the connection on page 5.

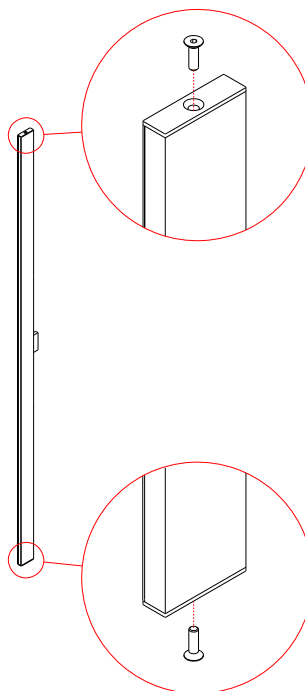


- ③ Fissare la lampada alla staffa utilizzando le viti fornite.  
Secure the lamp to the bracket using the screws provided.



## MONTAGGIO VELA\* VELA INSTALLING\*

- ④ Rimuovere le viti illustrate nello schema affianco.  
Remove the screws shown in the diagram alongside.



- ⑤ Applicare il componente VELA sulla lampada fissandolo seguendo lo schema affianco. Maneggiare il componente VELA delicatamente.  
Place the VELA component on the lamp fixing it following the diagram alongside.  
Handle the VELA component gently.

